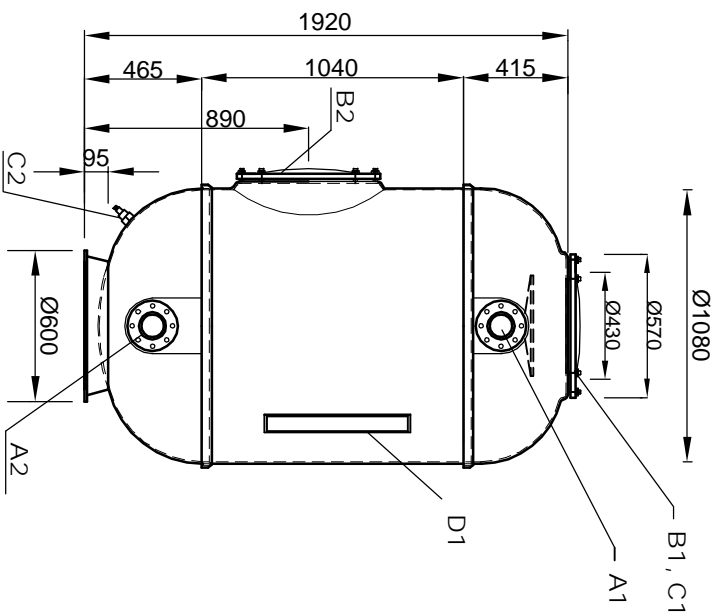
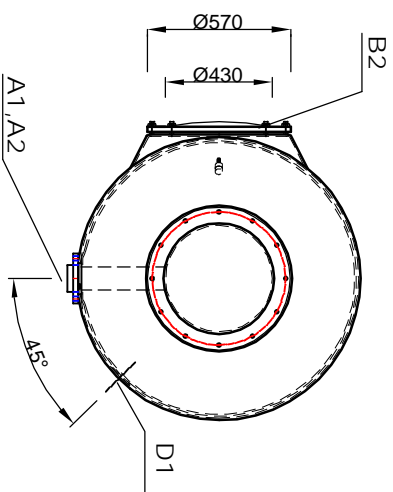


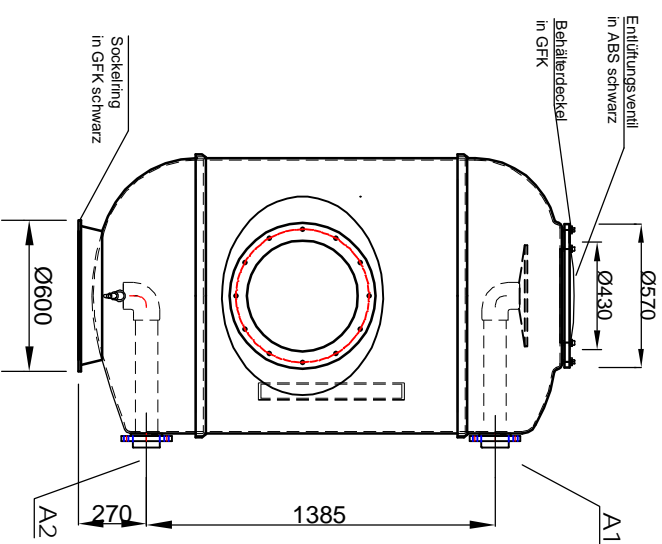
Ansicht



Draufsicht



Seitenansicht



Fertigungsskizze u. Stützentabelle für Filterbehälter de LUXE 1080

Betriebsdruck 2 bar, Prüfdruck 2,6 bar

Nr.	Bezeichnung	Neendurchmesser DN
A1	Klebefiansch - Rohwasser / Schlammwasser	DN80, d90
A2	Klebefiansch - Reinwasser / Spülwasser	DN80, d90
B1	Füllöffnung	430
B2	Wartungsöffnung	430
C1	Entlüftungsventil 1/2" (Manometer Anschluss 1/4")	
C2	Entleerrung Typ EH	
D1	Sichtstreifen	560 x 80