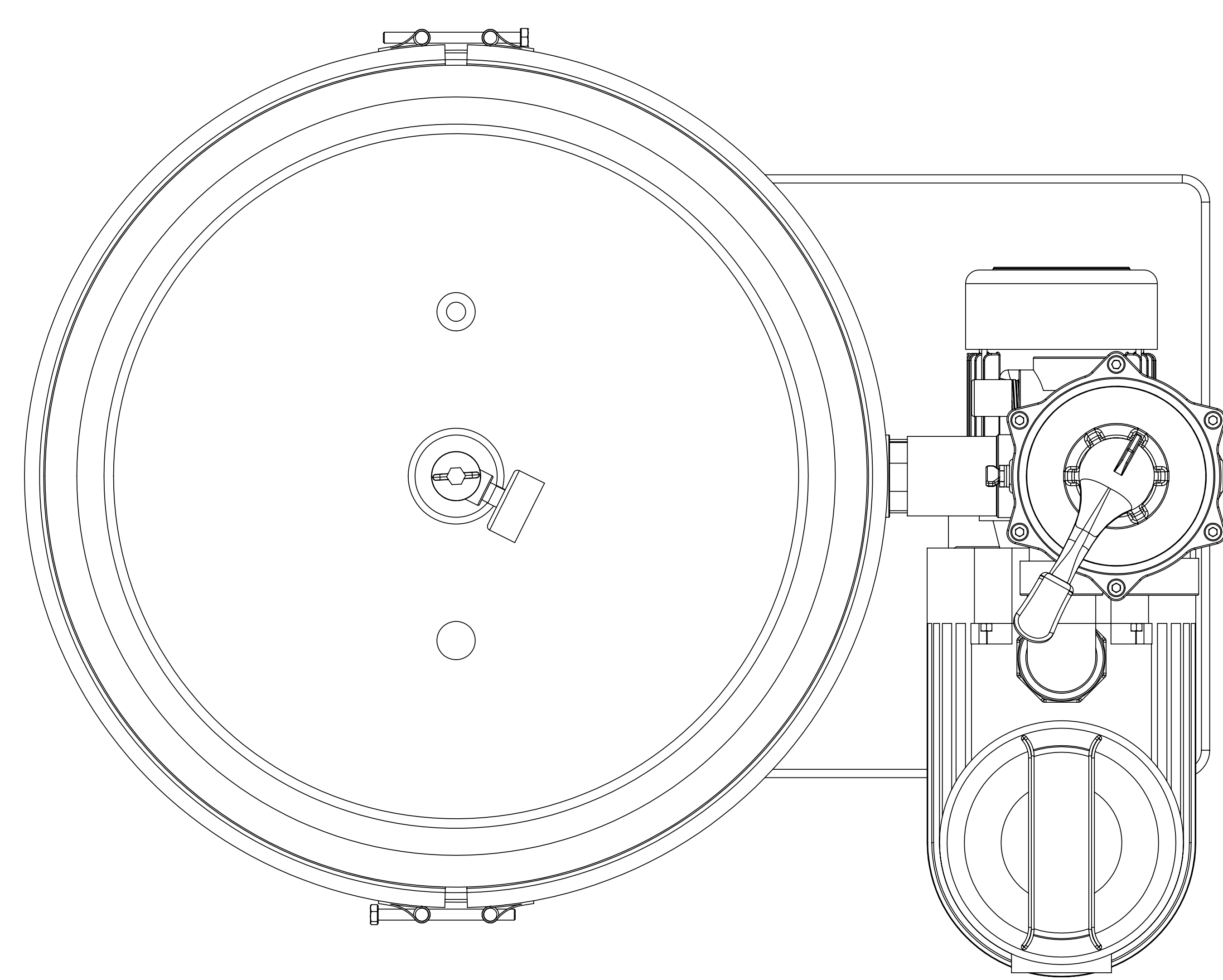
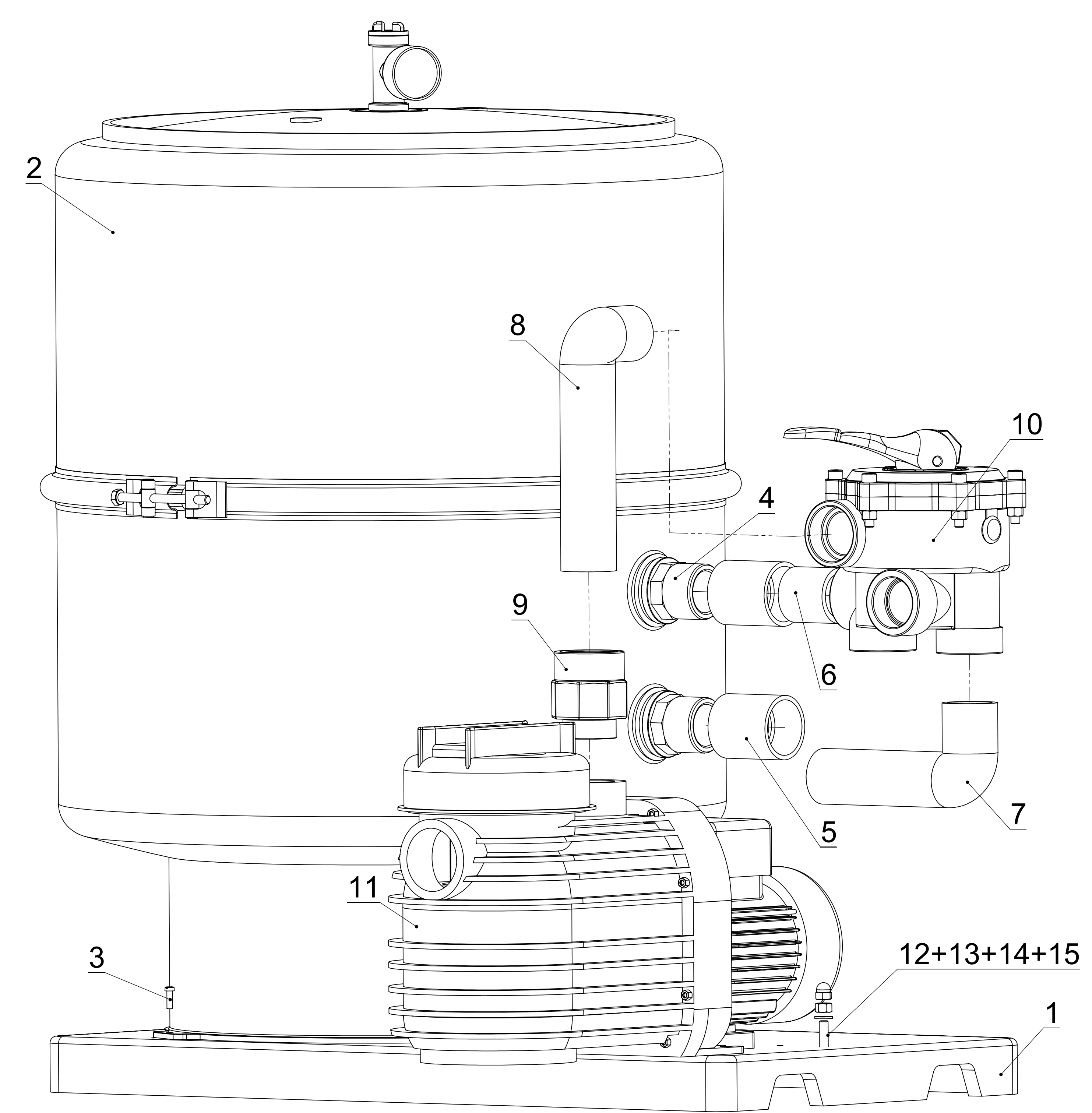


1400
 LICHTE HÖHE



POS-NR.	BENENNUNG	BESCHREIBUNG	MENGE
15	Hutmutter DIN 1587 - M8 - A1-50		2
14	Sechskantmutter ISO 4032 - M8 - A2-70		2
13	Scheibe ISO 7091-A2 - 100 NV		4
12	Sechskantschraube ISO 4014 - M8 x 40 - A2-70		2
11	Bettar_14_0980-462-01		1
10	6-wege Ventil 1 1/2" _ 0990-650-00		1
9	Übergangverschraubung-DN50-2zoll		1
8	Winkel-d50-211x64		1
7	Winkel-d50-168x70		1
6	Rohr_d50x50_3015-xxx-00		1
5	Übergangsmuffe-d50		2
4	Anschluss-Behälter-d50		2
3	Zylinderschraube ISO 1207 - M5 x 16 - A2-50		3
2	Sandfilter-600		1
1	Palette-780x440x50		1

Datum:	15.12.2008	Name:	F.Doe	Maßstab:	1:5	Blattformat:	DIN A0
gepr.:		Art. Nr.:	0920-068-00	Bezeichnung:	Filteranlage		
Das Urheberrecht an dieser Zeichnung bleibt vorbehalten. Nachdruck, Vervielfältigung und Verbreitung, auch auszugsweise, ist ohne schriftliche Genehmigung der Giesecke & Devrient AG.				SPLIT 600		Zeichnungsart.: xxx	