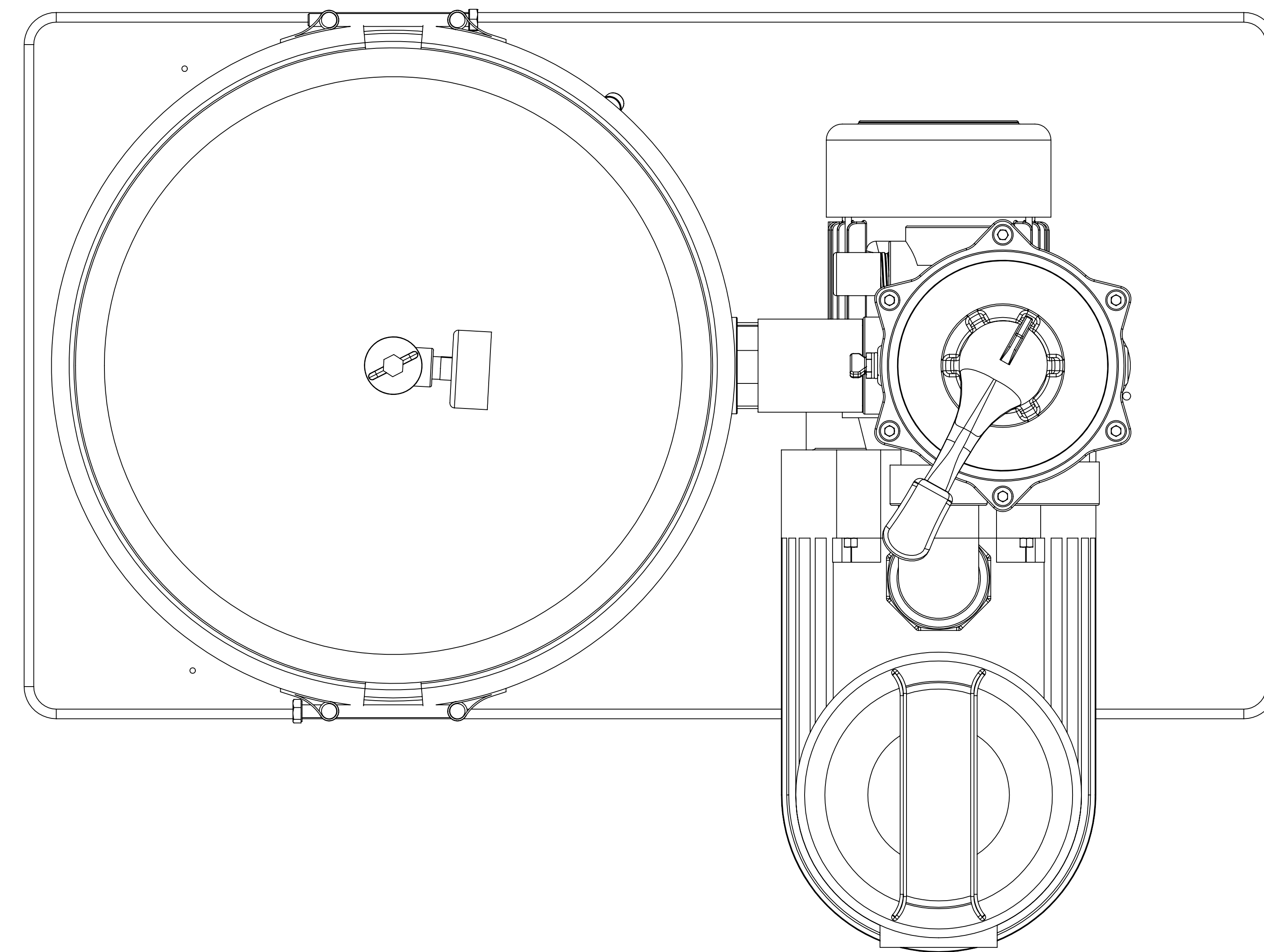
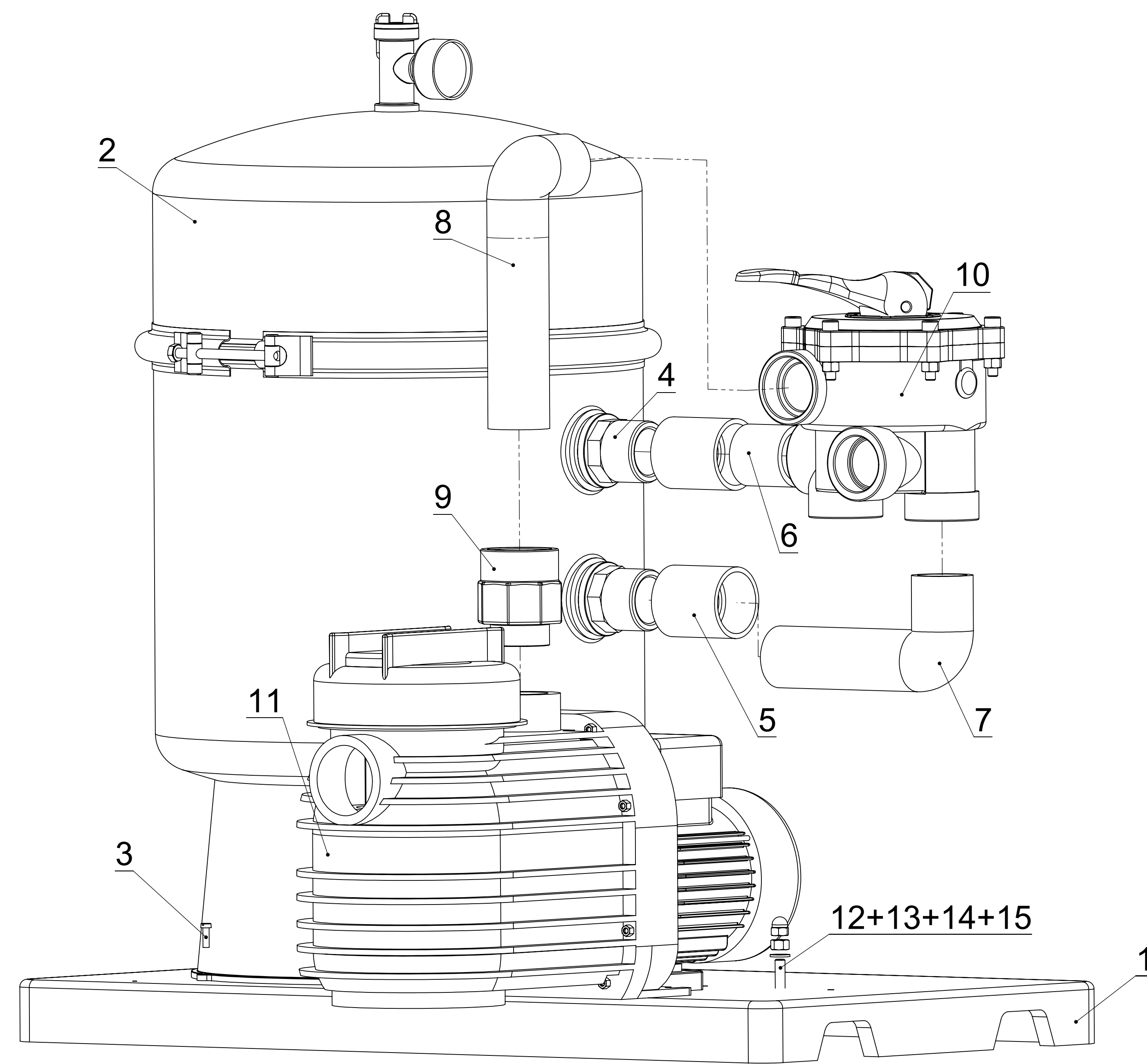


LICHTE HÖHE

1200



POS-NR.	BENENNUNG	BESCHREIBUNG	MENGE
15	Hutmutter DIN 1587 - M8 - A1-50		2
14	Sechskantmutter ISO 4032 - M8 - A2-70		2
13	Scheibe ISO 7091-A2 - 100 NV		4
12	Sechskantschraube ISO 4014 - M8 x 40 - A2-70		2
11	Bettar-8_0980-460-01		1
10	6-wege Ventil 1 1/2" _ 0990-650-00		1
9	Übergangsverschraubung-DN50-2zoll		1
8	Winkel-d50-211x64		1
7	Winkel-d50-168x70		1
6	Rohr_d50x50_3015-xxx-00		1
5	Übergangsmuffe-d50		2
4	Anschluss-Behälter-d50		2
3	Zylinderschraube ISO 1207 - M5 x 16 - A2-50		3
2	Sandfilter-400		1
1	Palette-780x440x50		1

Datum:	Name:	Änderung:	Werkstoff:	Abm.:	Abm.:	Datum:	Name:	Maßstab:	Blattformat:
gez. 12.12.2008						12.12.2008	F.Doe	1:5	DIN A0
gepr. Art. Nr.: 0920-066-00									
Das Urheberrecht an dieser Zeichnung bleibt bei der Erzeugung vorbehalten. Nachdruck, Vervielfältigung und Verbreitung, auch auszugsweise, ist ohne schriftliche Genehmigung der GWS GmbH. GWS GmbH, D-52134 Solingen, Fax: +49 (0) 21 99 60 11 5, e-Mail: gws@www.gws.de						Bezeichnung: Filteranlage SPLIT 400 Zeichnungsnr.: xxx			