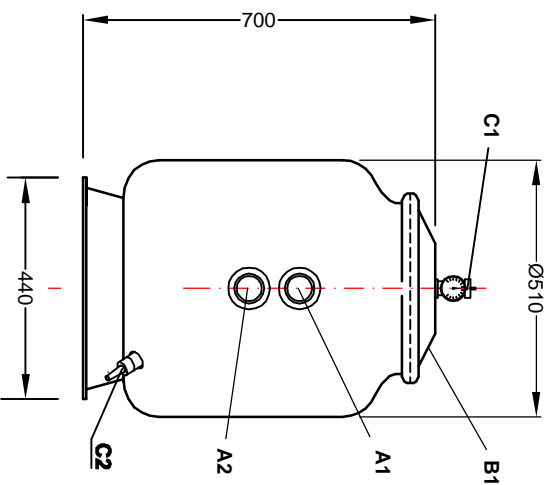
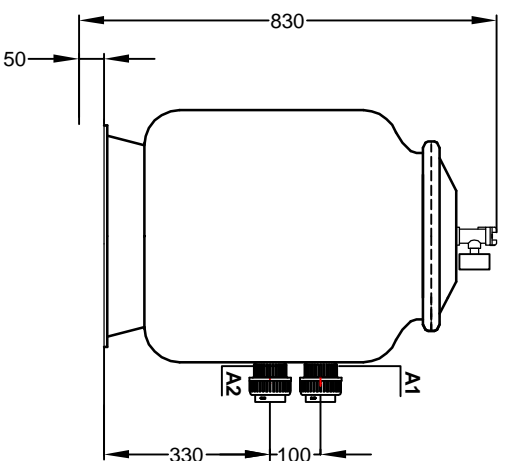


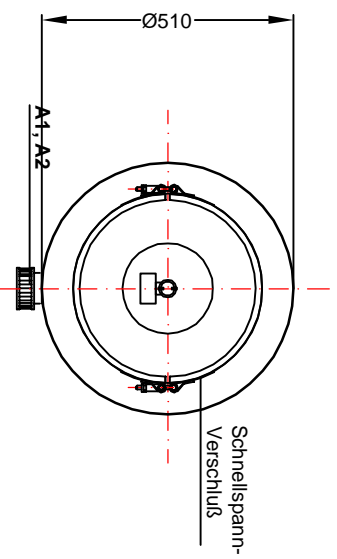
## Ansicht



## Seitenansicht



## Draufsicht



Profil 510 Artikelnr.: 0920-076-00

Betriebsdruck 1,5 bar, Prüfdruck 1,95 bar

Nr.	Bezeichnung	Nenndurchmesser DN
A1	PVC-Versch.- Rohwasser / Schlammwasser	DN 40, d 50
A2	PVC-Versch.- Reinwasser / Spülwasser	DN 40, d 50
B1	Füllöffnung	DN 320
C1	Entlüftungsventil	1/2"
C2	Entleerung Typ	Typ EH

PROJEKTBERATUNG  
  
 D 93477 Memmell 2  
 Speersartstrasse 7  
 Telefon 09108 / 90 11 80  
 Telefax 09108 / 90 11 80