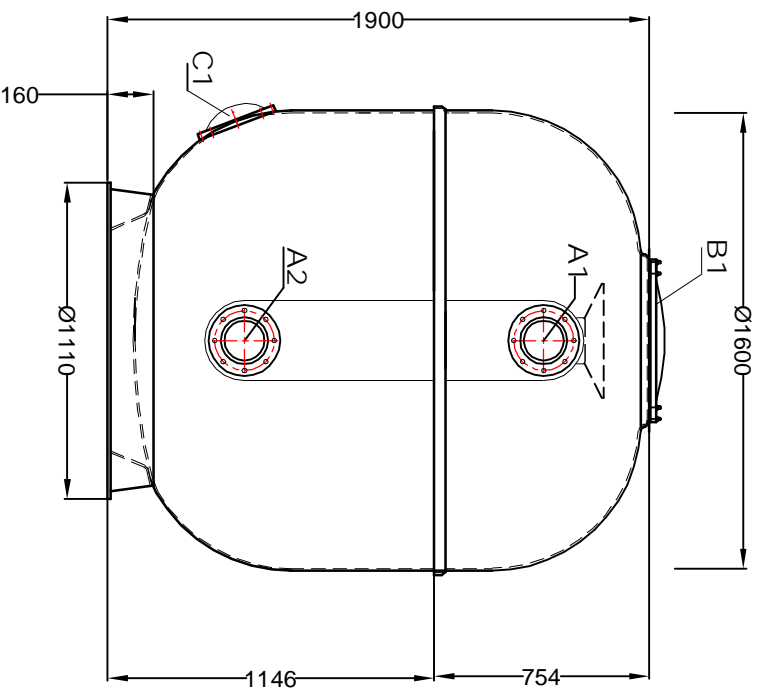
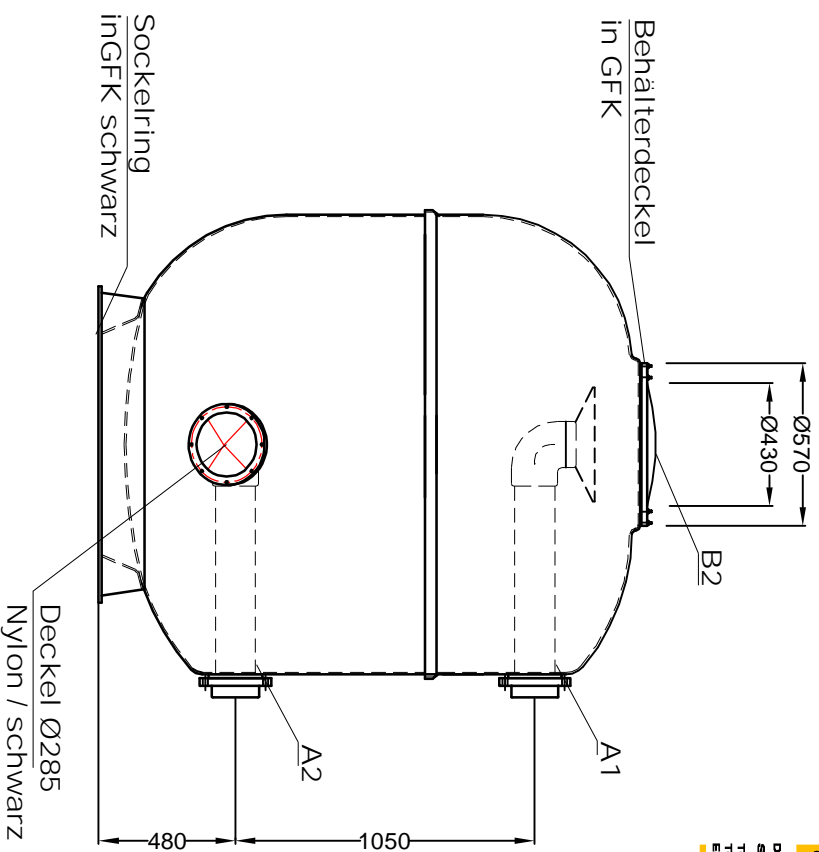


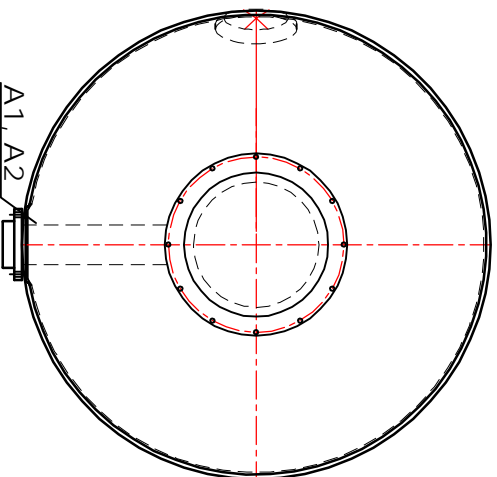
## Ansicht



## Seitenansicht



## Draufsicht



## Fertigungsskizze u. Stutzentabelle für Filterbehälter COMFORT 1600

Betriebsdruck 2 bar, Prüfdruck 2,6 bar

Nr.	Bezeichnung	Nenndurchmesser DN
A1	Klebeflansch - Rohwasser / Schlammwasser	DN 125, d 140
A2	Klebeflansch - Reinwasser / Spülwasser	DN 125, d 140
B1	Füllöffnung	DN 430
B2	Klebnuffe Entlüftung	DN 50
C1	Revisionsöffnung	DN 177

PROJEKTBERATUNG  
  
 almotec GmbH  
 D 63477 Maintal 2  
 Spessartstrasse 7  
 Telefon 061108 / 60 11 80  
 Telefax 061108 / 60 11 80  
 E-Mail mail@almotec.de