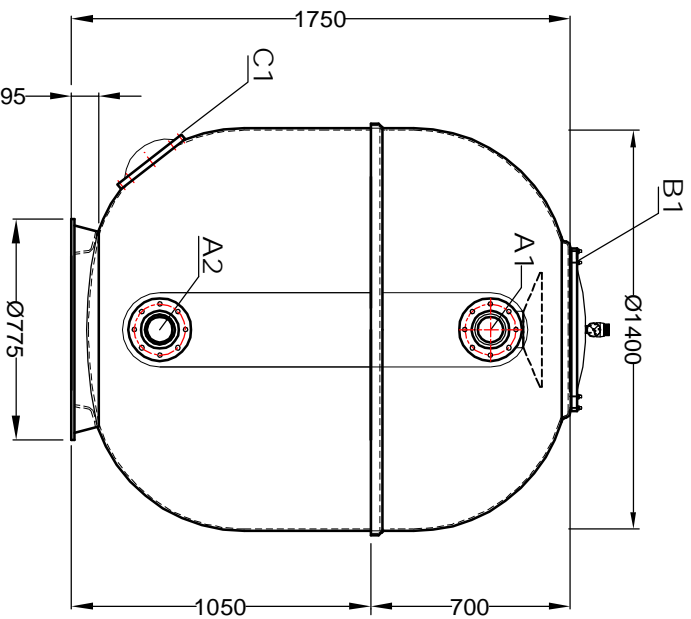
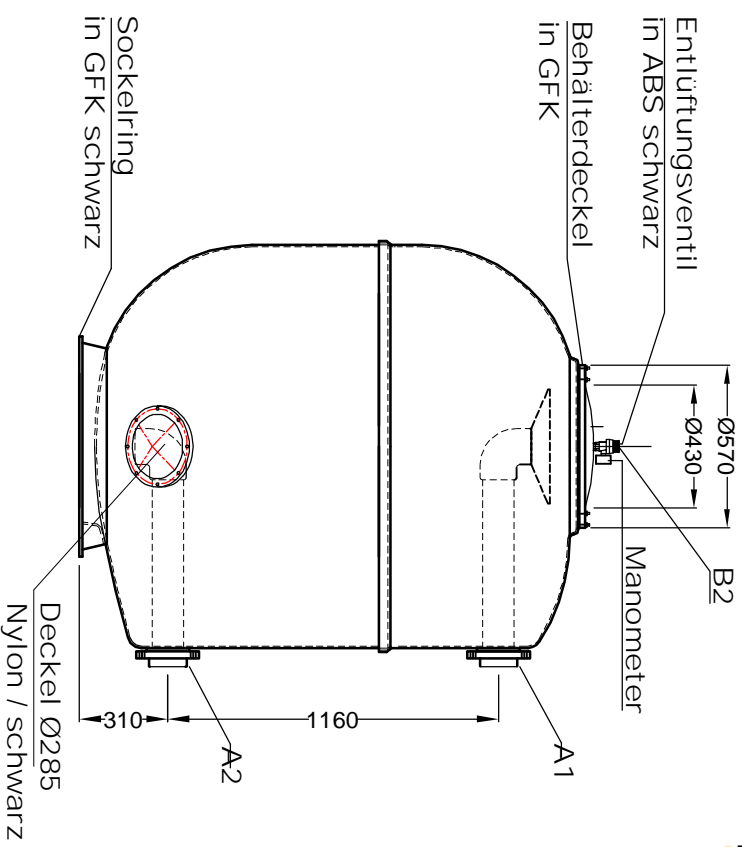


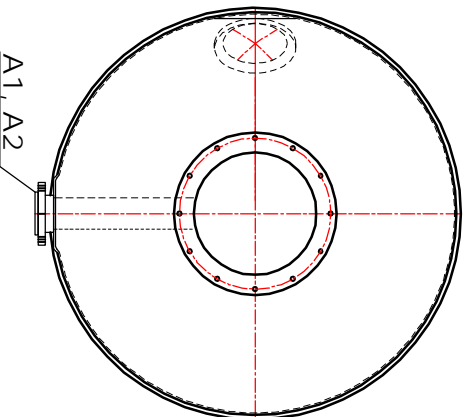
Ansicht



Seitenansicht



Draufsicht



Fertigungsskizze u. Stutzentabelle für Filterbehälter COMFORT 1400

Betriebsdruck 2 bar, Prüfdruck 2,6 bar

Nr.	Bezeichnung	Nenndurchmesser DN
A1	Klebeflansch - Rohwasser / Schlammwasser	DN 100, d110
A2	Klebeflansch - Reinwasser / Spülwasser	DN 100, d110
B1	Füllöffnung	Ø 430
B2	Entlüftungsventil 1/2" (Manometer 1/4")	
C1	Revisionsöffnung	DN 177