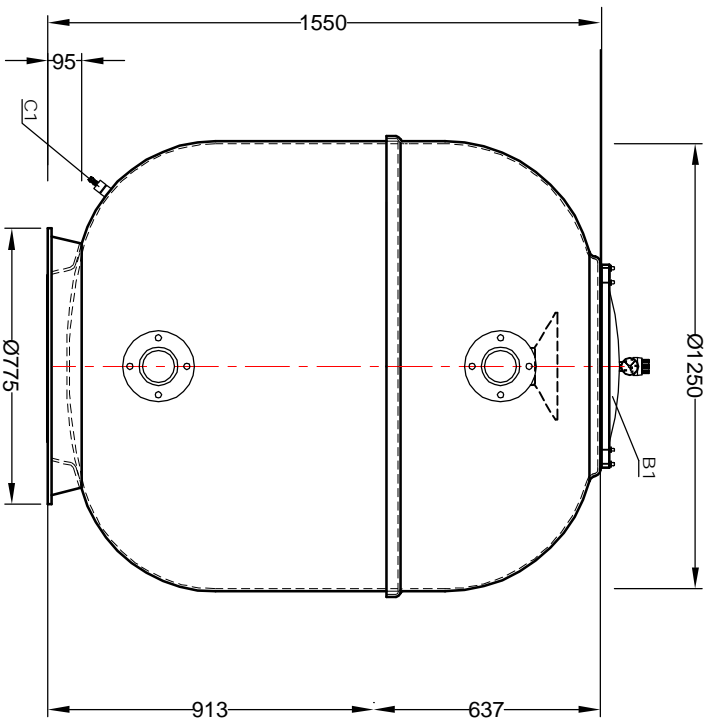
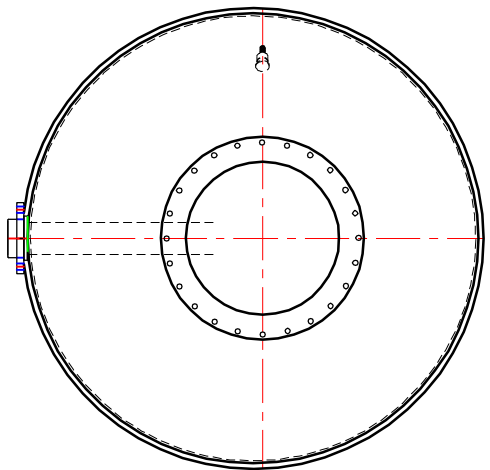


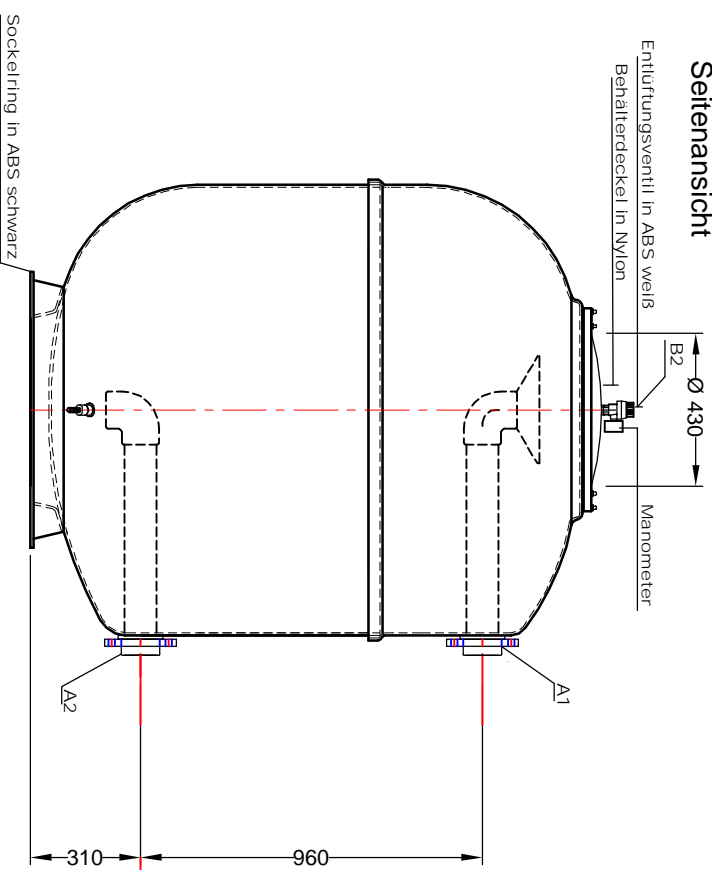
### Ansicht



### Draufsicht



### Seitenansicht



**PROJEKTBERATUNG**  
  
 D 63477 Maintal 2  
 Spessartstrasse 7  
 Telefon 06108 / 50 11 80  
 Telefax 06108 / 50 11 80  
 E-Mail mail@dinotec.de

## Fertigungsskizze u. Stützentabelle für Filterbehälter **COMFORT 1250**

Betriebsdruck 2 bar, Prüfdruck 2,6 bar

Nr.	Bezeichnung	Nenndurchmesser DN
A1	Klebeflansch - Rohwasser / Schlammwasser	DN 80, d 90
A2	Klebeflansch - Reinwasser / Spülwasser	DN 80, d 90
B1	Füllöffnung	DN 430
B2	Entlüftungsventil 1/2" (Manometer 1/4")	
C1	Entleerung Typ EH	