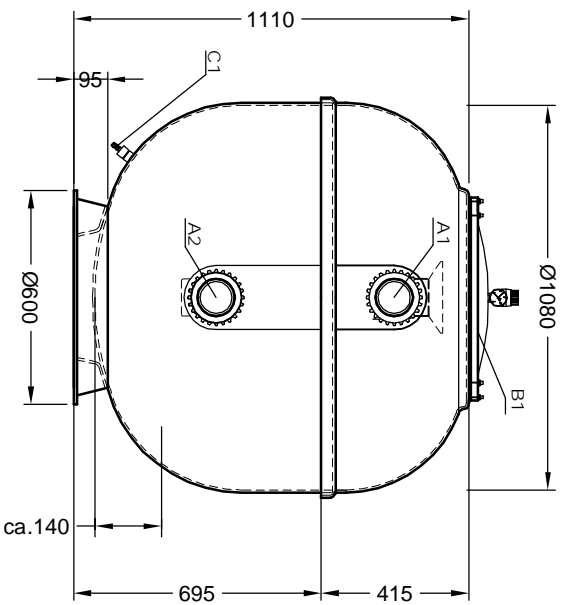
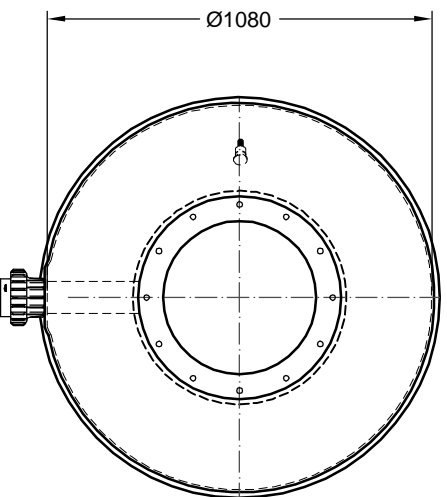


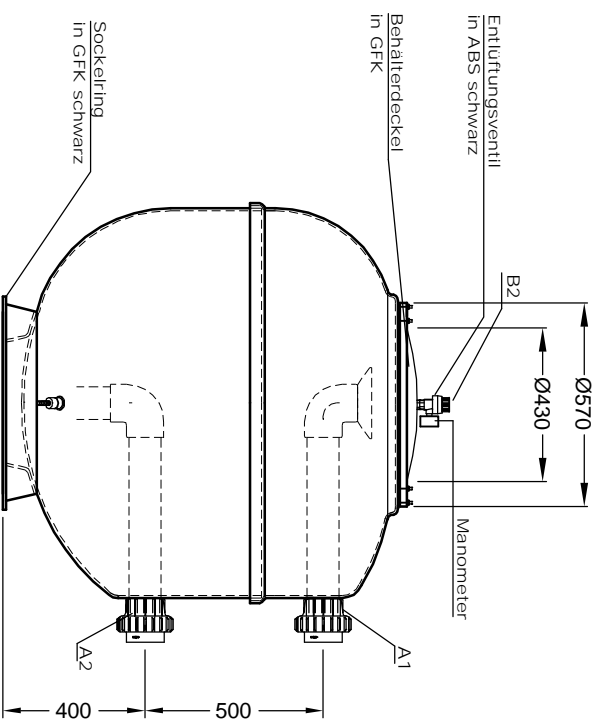
Ansicht



Draufsicht



Seitenansicht



PROJEKTBERATUNG



D 63477 Maintal 2  
 Spasartstrasse 7  
 Telefon 06109 / 80 11 80  
 Telefax 06109 / 80 11 80  
 E-Mail mail@dinotec.de

Fertigungsskizze u. Stützentabelle für Filterbehälter  
**COMFORT 1080**

Betriebsdruck 2 bar, Prüfdruck 2,6 bar

Nr.	Bezeichnung	Nenndurchmesser DN
A1	Kleberschr.- Rohwasser / Schlammwasser	DN 80, d 90
A2	Kleberschr. - Reinwasser / Spülwasser	DN 80, d 90
B1	Füllöffnung	DN 430
B2	Entlüftungsventil 1/2" (Manometer Anschluss 1/4")	
C1	Entleerung Typ EH	